


# CUSTOMIZZAZIONE PRODOTTO

## DATI TECNICI ED ELETTRICI



### TIPOLOGIE DI INSTALLAZIONE

 BP - A sospensione per Mensole a Bracciali tubolari	 SC - A sospensione con catena
 MS - A sospensione per mensole speciali	 SF - Installazione a soffitto
 PA - Installazione a parete	 TP - A testapalo singolo o multiluce - su mensola

### SUFFISSI IDENTIFICATIVI

<b>VP - VEP</b> Vetro Piano	<b>TRA</b> Globo Trasparente	<b>SGO</b> Semiglobo Opale
<b>VS - VES</b> Energy Saving	<b>SCH</b> Globo Schermato con Riflettore	<b>SGT</b> Semiglobo Trasparente
<b>VEO</b> Vetri Laterali Stampati "C"	<b>OPA</b> Globo Opale	<b>PLC</b> Portalampada a Calice

Con la modularità dei nostri prodotti possiamo offrire alla nostra clientela una vasta customizzazione di prodotto, gestendo diversi moduli produttivi standardizzati, che poi possono essere assemblati in modo vario e innovativo, in un processo definito postponement. Grazie a questo, senza aggravio di

costi aggiuntivi, possiamo fornire, in modo conveniente, quantità elevate di servizi e accessori, per rendere il prodotto finale economicamente vantaggioso, specialmente nell'ottica di un contesto globale di impianto che tenga conto delle nuove tecnologie al servizio del risparmio energetico

nell'illuminazione stradale. Per maggiori informazioni, non esitate a contattarci direttamente siamo a vostra completa disposizione, pronti ad accogliere ogni vostra richiesta, per sottoporvi un dettagliato preventivo per ogni richiesta.

230V-50Hz - Classe II						
Watt	Assorbimento max moduli led		139 lm/W 500mA @25°C - 130 lm/W @85°C		@85°C Tj	Temp.
35	32 W a 24 VDC	18 led	3640 lm @25mA Tj - 3174lm @85°C Tj - 500mA		3174	4000°K
48	42 W a 24 VDC	18 led	4050 lm @25mA Tj - 3500lm @85°C Tj - 550mA		3500	4000°K
50	52 W a 24 VDC	18 led	5420 lm @25mA Tj - ???lm @85°C Tj - 830mA		5400	4000°K
60	55 W a 24 VDC	30 led	6157lm @25mA Tj - 5400lm @85°C Tj - 500mA		5400	4000°K
90	85 W a 24 VDC	30 led	8650lm @25mA Tj - 7540lm @85°C Tj - 830mA		7540	4000°K
Watt	Sigla Lampada	Tipo lampada	ILCOS	Attacco	Flusso lm	Temp.
70	ME Ellissoidale poverata	HQIE70WDL	ME	EDISON E/27	5500	3000°K
100	ME Ellissoidale poverata	HQIE100WDL	ME	EDISON E/27	8500	3000°K
150	ME Ellissoidale poverata	HQIE150WDL	ME	EDISON E/27	13000	3000°K
35	MT Tubulare chiara bispina	HCI-T 35W	MT	2 PIN G12	4800	3000°K
70	MT Tubulare chiara bispina	HCI-T 70W	MT	2 PIN G12	6500	3000°K
150	MT Tubulare chiara bispina	HCI-T 150W	MT	2 PIN G12	12700	3000°K
70	MT Tubulare chiara	HCI-TT 70W/WDL E27	MT	EDISON E/27	6600	3000°K
100	MT Tubulare chiara	HCI-TT 100W/WDL E40	MT	EDISON E/40	9200	3000°K
150	MT Tubulare chiara	HCI-TT 150W/WDL E40	MT	EDISON E/40	14000	3000°K
70	ST Tubulare chiara	NAV70	ST	EDISON E/27	5900	2000°K
100	ST Tubulare chiara	NAV 100	ST	EDISON E/40	10000	2000°K
150	ST Tubulare chiara	NAV150	ST	EDISON E/40	14500	2000°K

Per l'esatte codifiche fare riferimento al listino prezzi e alle schede pubblicate sul nostro sito web. Sul nostro sito web [www.tagliaficolighting.com](http://www.tagliaficolighting.com) troverete tutta la documentazione tecnica relativa a ogni articolo.

## SISTEMI DI ALIMENTAZIONE INTEGRATI PER LAMPADE A SCARICA

### ALIMENTATORI MAGNETICI

Sistemi di alimentazione ad alte prestazioni completi di:

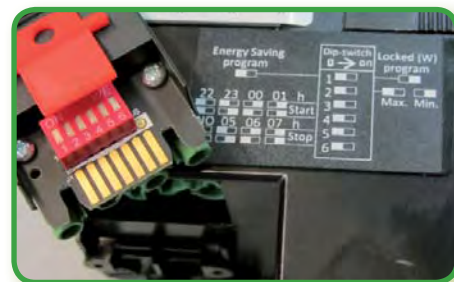
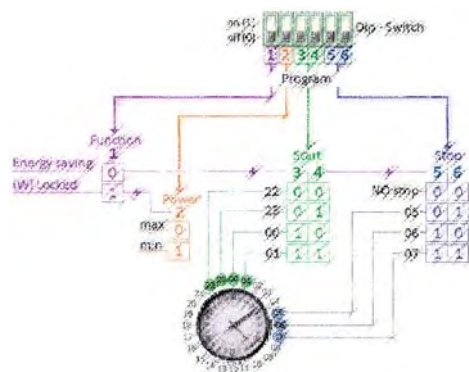
- Alimentatore induttivo con protezione termica ripristinabile automaticamente
- Condensatore di rifasamento e fusibile
- Morsetti sezionatori per il collegamento di linea e lampada
- Accenditore elettronico a sovrapposizione - serie MINI BASYC (box nero)
- Accenditore digitale temporizzato per il controllo del fine vita e difettosità lampada - serie BCS (box grigio)



### ENERGY SAVING

### DIMMERABILI PROGRAMMABILI

- Alimentatori magnetici dimmerabili con commutatore automatico programmabile
- Senza filo pilota con programmazione temporanea su ON/OFF della rete
- Spina sezionabile QUICK con sistema di programmazione



### ALIMENTATORI ELETTRONICI

Alimentatori elettronici di nuova generazione, leggeri e compatti con tecnologia a microprocessore per un ottimale rendimento della lampada.

- Flusso luminoso e potenza costante
- Stabilità del colore ed assenza di sfarfallio
- Durata della vita della lampada prolungata
- Disinserimento automatico con lampada difettosa
- Disattivazione in caso di sovratemperatura e/o sovratensione



### ENERGY SAVING

### DIMMERABILI AUTOMATICI

Alimentatori elettronici dimmerabili AUTOMATICI consentono un risparmio energetico e finanziario pari a circa il 40% annuo. Hanno ridotti costi di installazione e manutenzione e sono utilizzabili su impianti esistenti. Funzionano in maniera AUTOMATICA adattandosi alle stagioni ESTATE/INVERNO senza utilizzo di timer e/o dispositivi opzionali di comando, semplicemente riducendo la potenza a intervalli pre-settati in fabbrica. Sono disponibili nelle modalità CITY 24h-6h e COUNTRY 22h-6h.

*Gli alimentatori realizzati per applicazioni OUTDOOR, sono protetti dall'umidità con resinatura dentro il box contenitore in policarbonato PC autoestinguente (850°C 30 sec); IP 40 - CLASSE II. Cavetti d'alimentazione ø2,5 mmq.*

