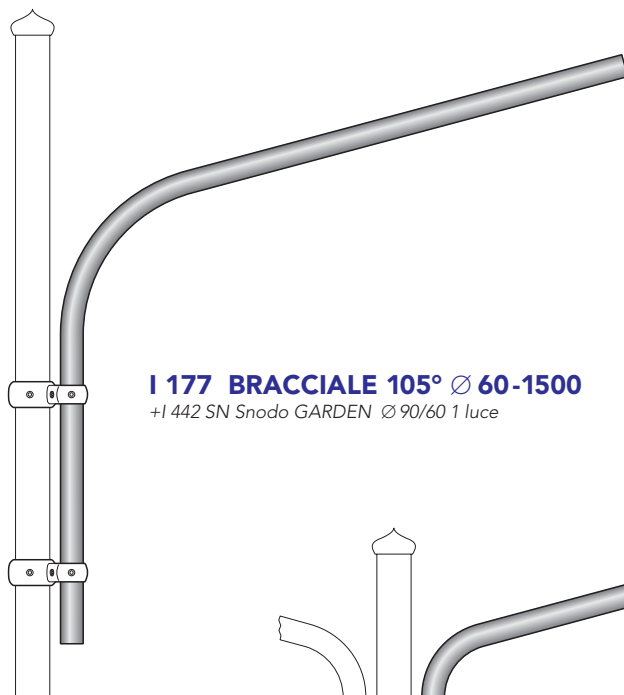


CARATTERISTICHE

Struttura: Tubo in acciaio curvato
Innesto: Con snodi **Garden**
Vernice: Bicomponente Poliuretanic
Fondo: Primer Ferromicaceo
Finitura: Antracite Semilucida
Viteria: Acciaio inox

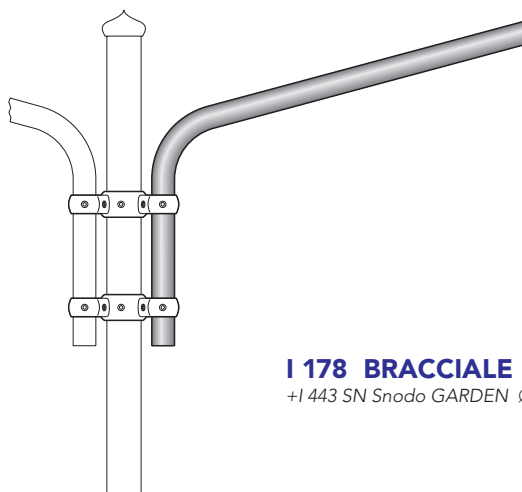
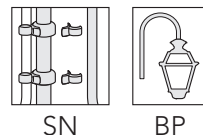
FEATURES

Body: Bent iron tube
Mounting: With **Garden** joints
Painting: Two comp. polyurethanic
Priming: Ferromicaceous primer
Finishing: Semigloss anthracite
Bolts and Nuts: Stainless steel



I 177 BRACCIALE 105° Ø 60-1500

+I 442 SN Snodo GARDEN Ø 90/60 1 luce



I 178 BRACCIALE 105° Ø 60-1000

+I 443 SN Snodo GARDEN Ø 90/60 2 luci

1:20

Mod.	art.	Ø bracciale bracket Ø	per lanterne for lanterns	→	↑	kg	dim. lanterne lightframe dim.
bracciale 105° 60-1000	I 178 BP	60	BP	1000	850	10	⊙ ⊕
bracciale 105° 60-1500	I 177 BP	60	BP	1500	1550	13	

SNODI GARDEN

Garden Joints

PER BRACCIALI 105° / For 105° sconces

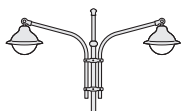
PER BRACCIALI A TIRANTE / For sconces with brace



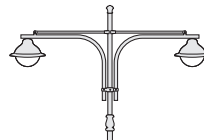
1 luce / 1 light
 Ø 90/60 I 442 SN



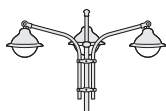
1 luce / 1 light
 Ø 90/48 I 448 SN
 Ø 90/60 I 451 SN
 Ø 108/48 I 454 SN



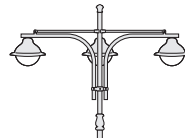
2 luci / 2 lights
 Ø 90/60 I 443 SN



2 luci / 2 lights
 Ø 90/48 I 449 SN
 Ø 90/60 I 452 SN
 Ø 108/48 I 455 SN



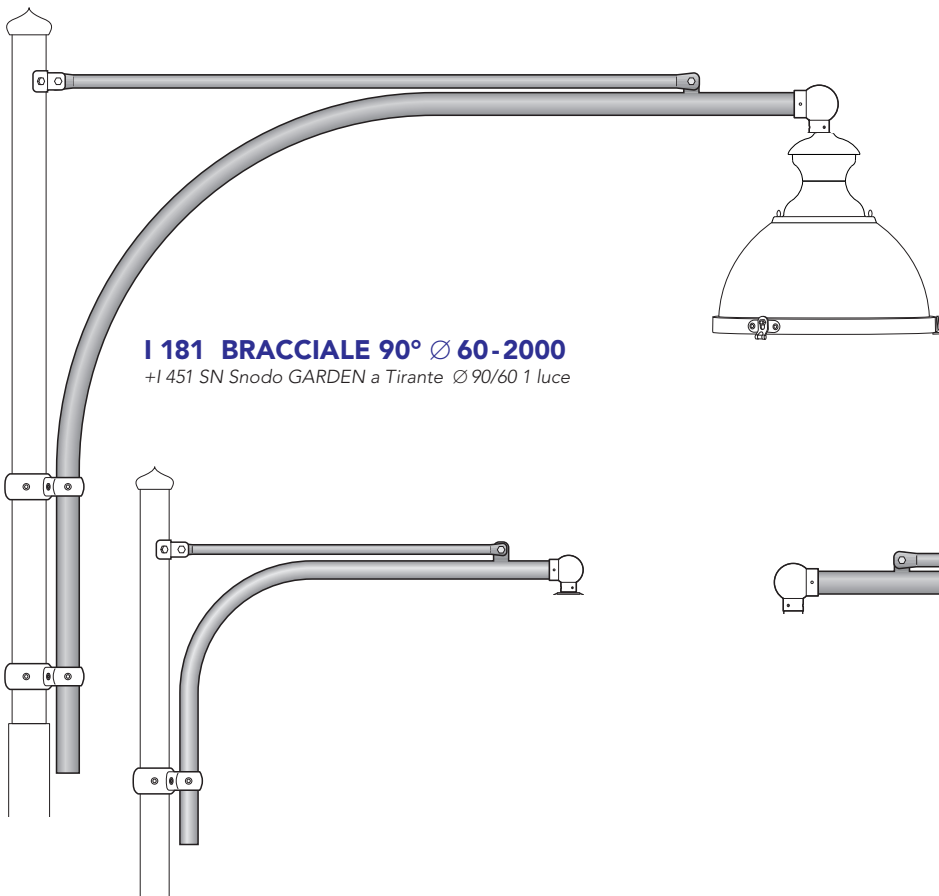
3 luci 120° / 3 lights 120°
 Ø 90/60 I 444 SN



3 luci 120° / 3 lights 120°
 Ø 90/48 I 450 SN
 Ø 90/60 I 453 SN
 Ø 108/48 I 456 SN

Per assemblare cime ad una o più luci su pali Alti, aggiungere al bracciale l'adeguata coppia di snodi **Garden**, in funzione del diametro del palo. Sono realizzati in ottone fuso e brunito. Verniciatura acrilica trasparente essiccata a forno.

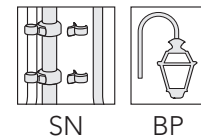
To connect tops with one or more lights on High poles, choose the Sconces and add the suitable couple of **Garden** joints, according to the diameter of the pole and brackets. They are produced in bur-nished cast brass, with furnace-dried transparent acrylic varnishing.



I 181 BRACCIALE 90° Ø 60-2000
+I 451 SN Snodo GARDEN a Tirante Ø 90/60 1 luce

I 179 BRACCIALE 90° Ø 48-1000
I 445 SN Snodo GARDEN a Tirante Ø 76/48 1 luce

I 180 BRACCIALE 90° Ø 60-1500
+I 451 SN Snodo GARDEN a Tirante Ø 90/60 1 luce



SN

BP

All'estremità dei bracciali con tirante è compreso un raccordo sferico in fusione di alluminio per l'innesto dell'armatura.

At the end of the sconces fitted with braces there is a cast aluminium connection for the grafting of the armature.

Mod.	art.	Ø bracciale bracket Ø	per lanterne for lanterns	→	↑	kg	dim. lanterne lightframe dim.
bracciale 90° 48-1000	I 179 BP	48	BP	1000	700	7	ⓑ Ⓒ
bracciale 90° 60-1500	I 180 BP	60	BP	1500	1250	14	Ⓒ Ⓓ
bracciale 90° 60-2000	I 181 BP	60	BP	2000	1800	18	Ⓒ Ⓓ

