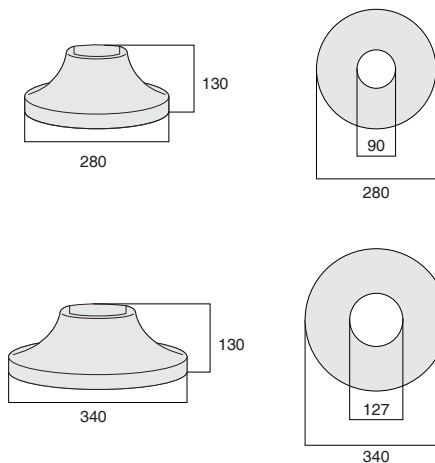
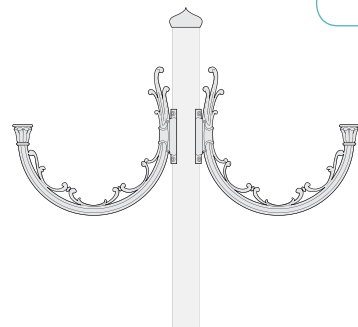
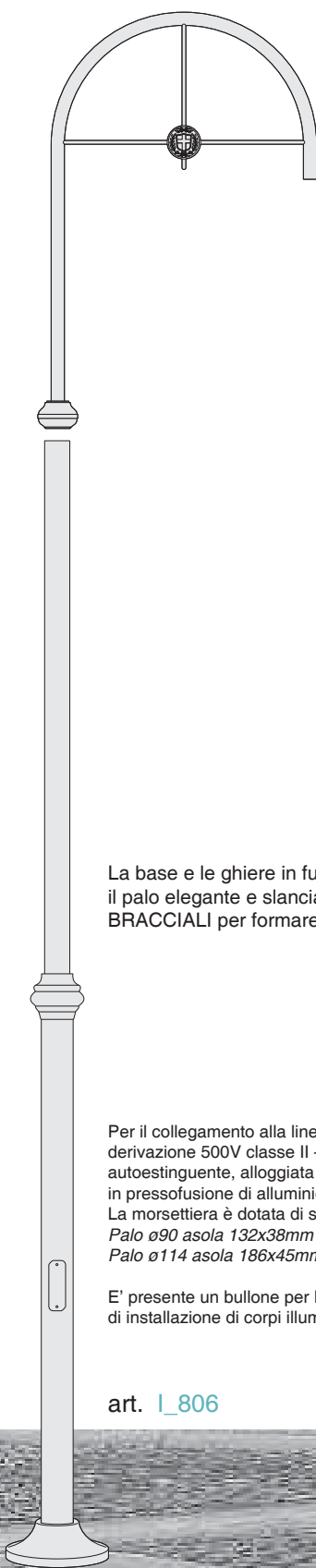


## PALI IN ACCIAIO E FUSIONE DI ALLUMINIO PER INSTALLAZIONI A TESTA PALO, A PASTORALE E CON CIME MULTILUCE

Pali per illuminazione artistica aventi la struttura con stelo realizzato impiegando tubi d'acciaio FE360 saldati longitudinalmente ad induzione, con diametri e caratteristiche meccaniche secondo le norme UNI 7091. I tronchi di tubo sono imbutiti ed uniti tra loro mediante saldatura trasversale in corrispondenza delle rastremature. Tali saldature sono eseguite con procedimenti omologati dal R.I.N.A. secondo le norme ANSI/AWS D1.1 da aziende munite d'autorizzazione rilasciata dallo stesso ente. Le saldature vengono in seguito scordonate a regola d'arte, per conferire al palo una superficie liscia. Le rastremature sono guarnite a finire con ghiera in fusione artistica di alluminio come lo è anche la base che, inserita nello stelo prima della sua posa, scorrendo a terra ha funzione – oltre che estetica – di copertura del collarino in cemento sul plinto e dell'eventuale avvicinamento allo stelo di pavimentazioni eseguite con mattonelle autobloccanti.

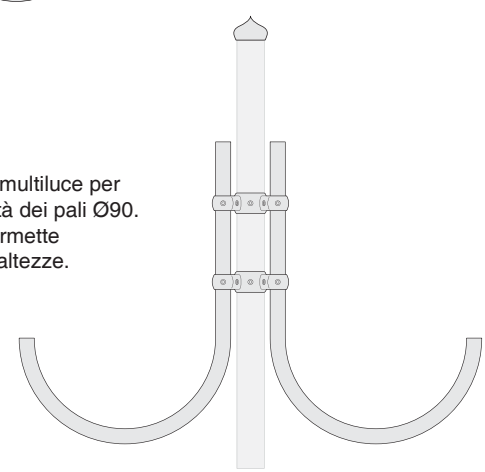




**VEDERE SCHEDA**

CIME MULTILUCE PER PALI  
"FERRO & FUSIONE" Ø90  
MULTILIGHTS TOP HEADS FOR  
"IRON AND CAST ALUMINIUM" Ø90

Sono disponibili diverse serie di cime multiluce per abbinare vari tipi di bracciali alla sommità dei pali Ø90. La serie di Snodi Garden ne permette l'installazione anche a differenti altezze.



La base e le ghiera in fusione artistica di alluminio rendono il palo elegante e slanciato, questo unito tramite SNODI ai BRACCIALI per formare punti luce importanti.



Per il collegamento alla linea il palo è dotato di una morsettiera di derivazione 500V classe II – IP23 stampata in resina poliammidica autoestinguente, alloggiata nell'asola d'ispezione, protetta da un portello in pressofusione di alluminio con protezione IP54 con chiusura a chiave. La morsettiera è dotata di sezionatore con fusibile.  
Palo ø90 asola 132x38mm con morsettiera bipolare 2x10mm2.  
Palo ø114 asola 186x45mm con morsettiera quadripolare 4x16mm2.

E' presente un bullone per l'eventuale messa a terra in caso di installazione di corpi illuminanti in classe I.



art. **I\_806**