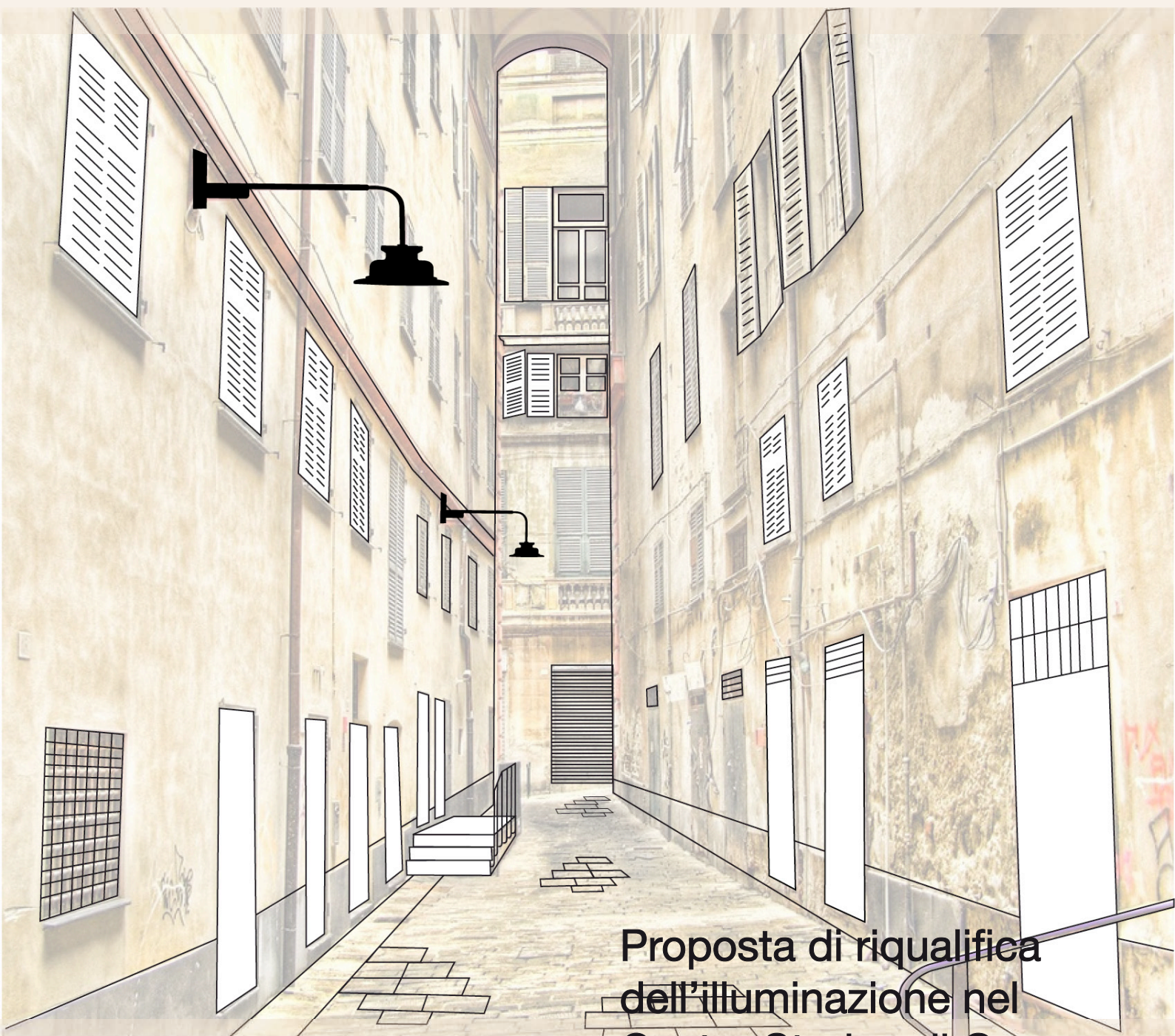



TAGLIAFICO
lighting

Illuminazione Led
&
Arredo Urbano



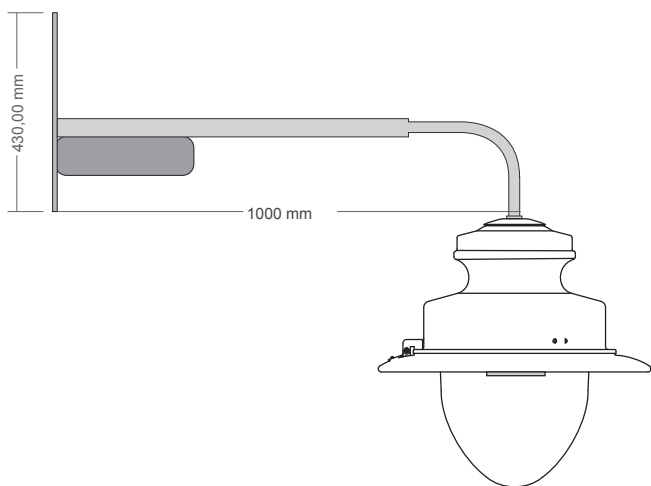
Proposta di riqualifica
dell'illuminazione nel
Centro Storico di Genova

BOCCANEGRA



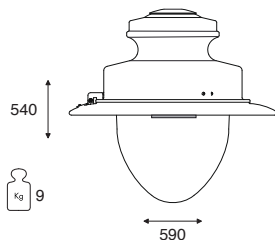
BOCCANEGRA DOGE 590

BOCCANEGRA DOGE 700

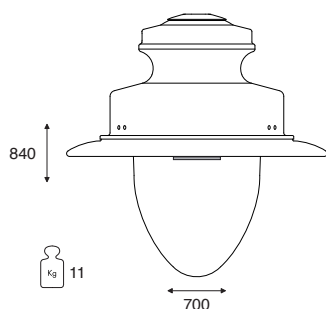


Il lampione DOGE venne prodotto negli anni 2000 da Schreder, su disegno del Comune di Genova, allora Ufficio Illuminazione Pubblica, a modifica ed adattamento di un prodotto esistente, pronto per l'alloggio di lampade moderne a scarica di alugenuri metallici.

Tutto questo per sostituire le obsolete armature ANTARES della storica Fidenza Vetraria, già modificate con un cilindro di plexglass per proteggere le lampade a sodio bassa pressione. Da allora sono passati circa 20 anni e il Comune di Genova, grazie all'adesione al programma Consip, tramite la affidataria multiutility City Green Light eroga risorse al fine di aumentare l'efficienza energetica e ridurre l'inquinamento luminoso degli impianti di illuminazione pubblica, migliorando le caratteristiche illuminotecniche e di rendimento energetico nonché la sicurezza della circolazione e degli impianti adattando nostri particolari retrofit e inserendo nuovi lampioni DOGE da noi adesso prodotti, su quel disegno, che già rimase esclusivo della Superba.



Codice	Modello	
I090 25-56WBP2	DOGE 590 NERO LED 0,35÷1A 25-56W CL.2	SCHERMO
I090 35-49WBP2	DOGE 590 NERO COB 0,35÷1A 35-49W CL.2	SCHERMO
I022 15-60WBP2	DOGE FLAT 590 NERO BREK 0,35÷1,2A 15-60W CL.2	PIANO
I022 25-56WBP2	DOGE FLAT 590 NERO LED 0,35÷1A 25-56W CL.2	PIANO
I022 35-49WBP2	DOGE FLAT 590 NERO COB 0,35÷1A 35-49W CL.2	PIANO



Codice	Modello	
I015 25-40WBP2	DOGE 700 NERO LUMILEDS SMD5050 40W CL.2	SCHERMO
I015 24-60WBP2	DOGE 700 NERO LUMILEDS SMD5050 60W CL.2	SCHERMO



CONDIZIONI DI FUNZIONAMENTO

Temperatura di funzionamento (Ta)	Da -25 °C a +50 °C con vento
INFORMAZIONI ELETTRICHE	
Classe elettrica	Class II
Tensione nominale	220-240V – 50-60Hz
Fattore di potenza (a pieno carico)	
Fattore di potenza	0,9
Protezione alle sovratensioni (kV)	8
INFORMAZIONI OTTICHE	
Temperatura colore LED	3000K (WW 730)
	3000K (WW 830)
	4000K (NW 740)
Flusso emesso verso l'alto (ULOR)	<5%

INFORMAZIONI GENERALI DELL'APPARECCHIO

Altezza di installazione raccomandata	4m a 10m
Driver incluso	Si DIMMERABILE 70%
MRZZANOTTE VIRTUALE	Si - TRE POSIZIONI
Marcatura CE	Si
Conformità ROHS	Si
CORPO E FINITURA	
Corpo	Alluminio
Ottica	PMMAa goccia
Protettore	Schermo bianco polveri epox
Finitura del corpo	Verniciatura a polvere poliestere
Colore standard	Grigio AKZO 900 sabbiato
Grado di protezione	IP 66 acc. IP44
Resistenza agli urti	IK 08
Manutenzione accesso	con utensili al vano ausiliari



illuminazione del centro storico di Genova nei suoi caruggi





MENSOLO CARUGGIO
0,6m – 1,0m – 1,3m
CENTRO STORICO

LISTINO_6

CODICE	DESCRIZIONE
I149_600BP	BRACCIO CARUGGIO 600
I149_1300BP	BRACCIO CARUGGIO 1300
I149_1000BP	BRACCIO CARUGGIO 1000

ATTACCO FILETTO 3/4" SCONTRO BP



**MENSOLO ARREDO
URBANO 1**

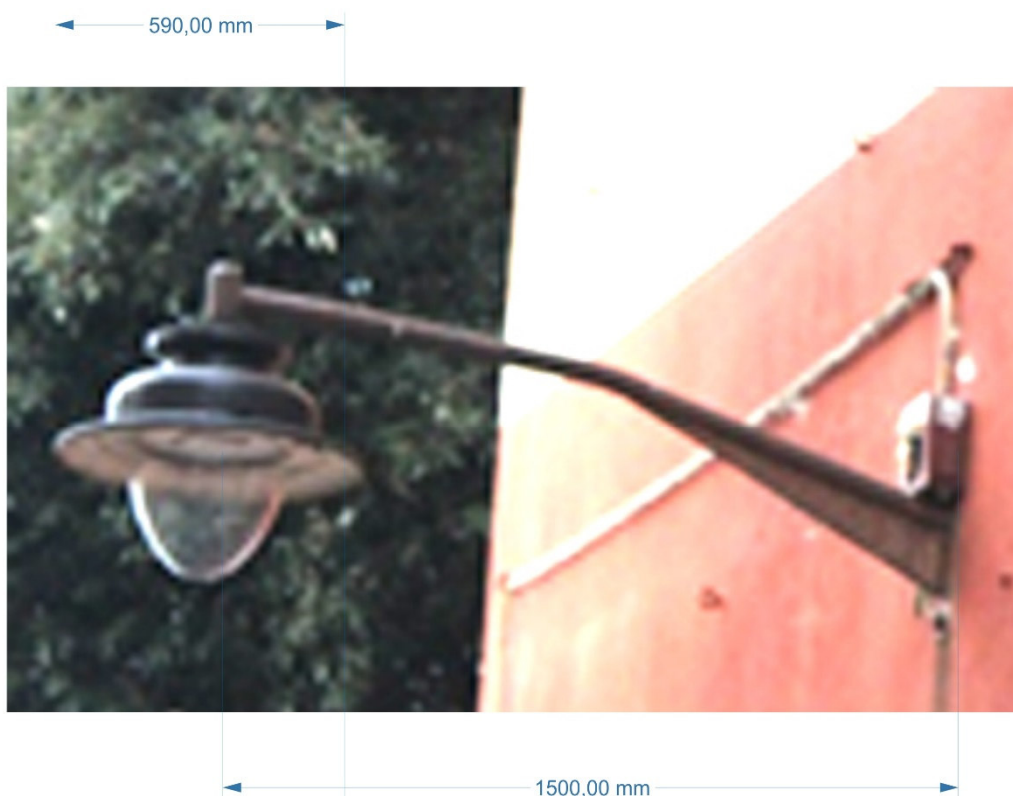
Salita di San Bartolomeo del
Carmine, Salita di
Carbonara, Salita di Santa
Brigida, Salita di
Montebello

LISTINO_6

CODICE	DESCRIZIONE
I480_600BP	BRACCIO BOMPRESSO 600
I480_1000BP	BRACCIO BOMPRESSO 1000
I4801500BP	BRACCIO BOMPRESSO 1500

Mensola tubolare con
fazzoletto lamiera tagliato
laser 1500BP
Attacco BP –
SERVE un campione per
realizzarlo su misura

COM183 RACCORDO basso 60x1" BP



RACCORDO per MENSOLE in ghisa ø60
innesto tubo 1" attacco lanterne SOSPESA

ATTACCO FILETTO 3/4" SCONTRO BP

MENSOLA ARREDO URBANO 3

Salita di Santa Teresa

LISTINO_6

CODICE	DESCRIZIONE
I481BP	BRACCETTO SCIABECCO 1200 MURO

Mensola delle Creuze di periferia
Ultima gara che mi ricordo primi
anni 80 le fornivano ferraioli
dell'Emilia Romagna

Basta un campione per
realizzarlo su misura



SBRACCIO PASTORALE

LISTINO_6

CODICE	DESCRIZIONE
I157BT	PASTORALE LISCIO 500 TESTAPALO
I197BT	PASTORALE LISCIO 700 TESTAPALO
I153BT	PASTORALE LISCIO 950 TESTAPALO



ATTACCO A TRE FORI 120° FEBA183

DEFINIRE COLORE CORTEN

Mars 2525 Sablé - YX355F

NERO GRAFITE

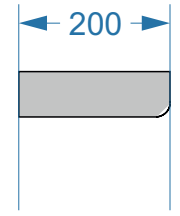
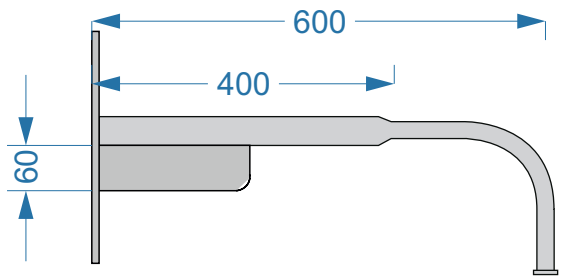
MENSOLA ARREDO URBANO 2

LISTINO_6

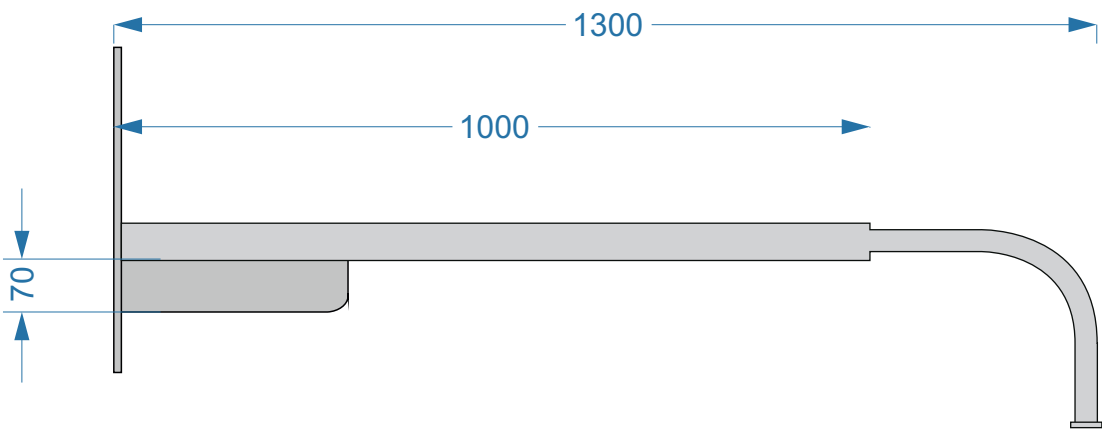
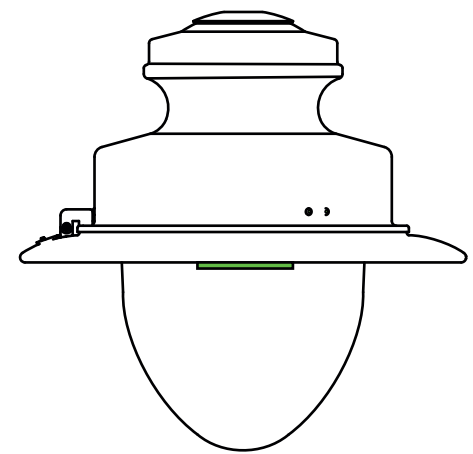
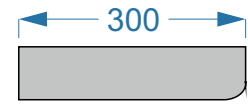
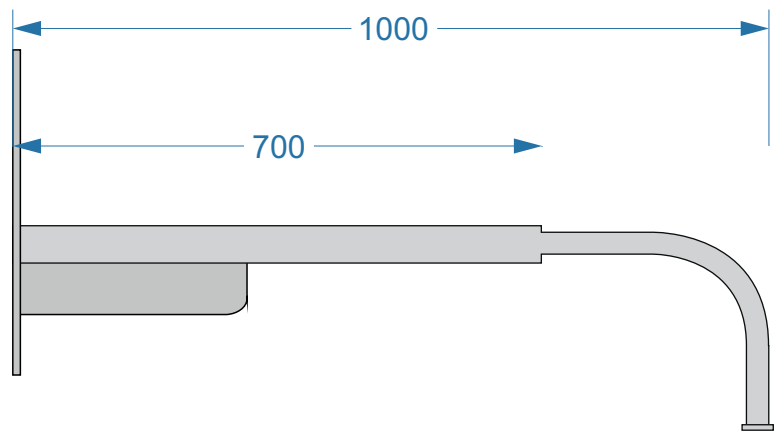
CODICE	DESCRIZIONE
I133BP	BRACCIALE LISCIO 950 MURO
I171TP	BRACCIALE LISCIO 700 MURO

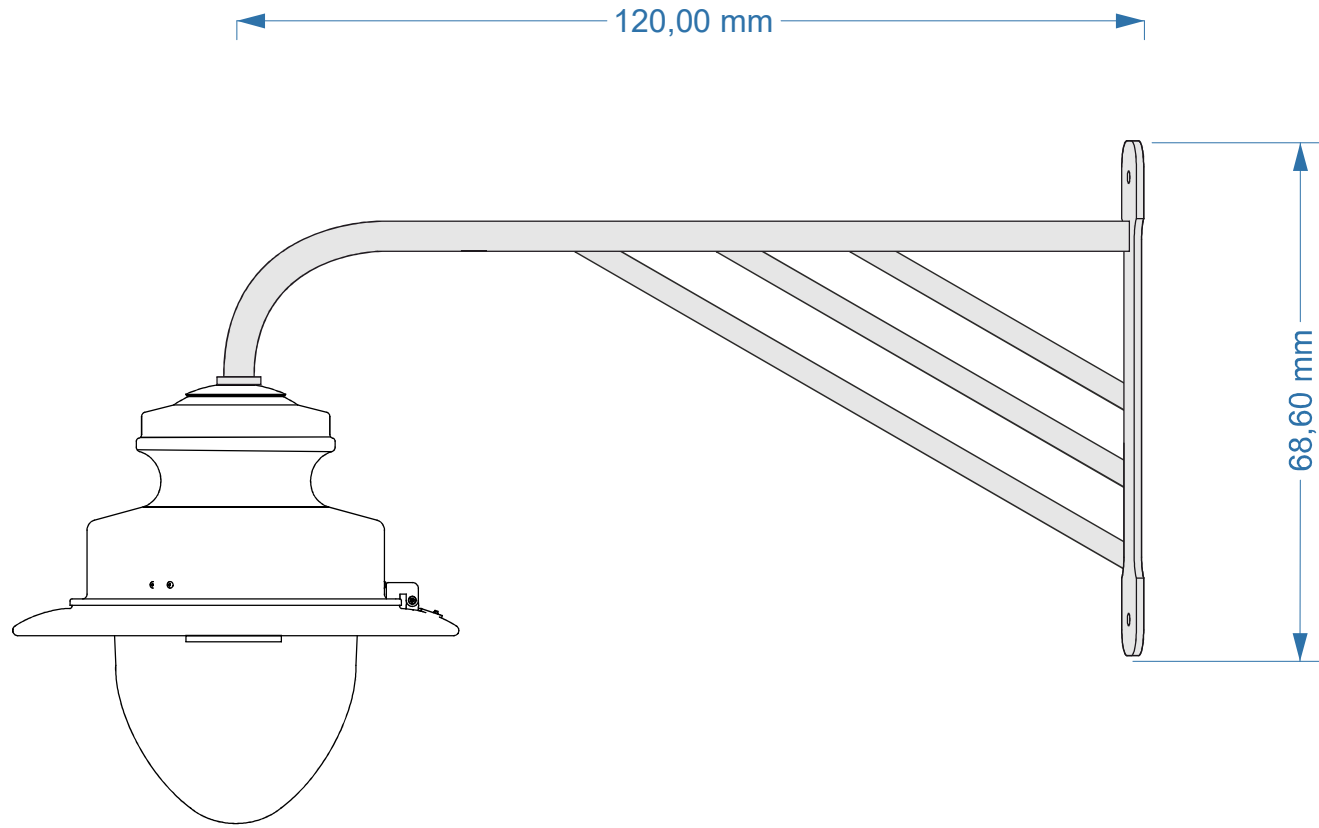


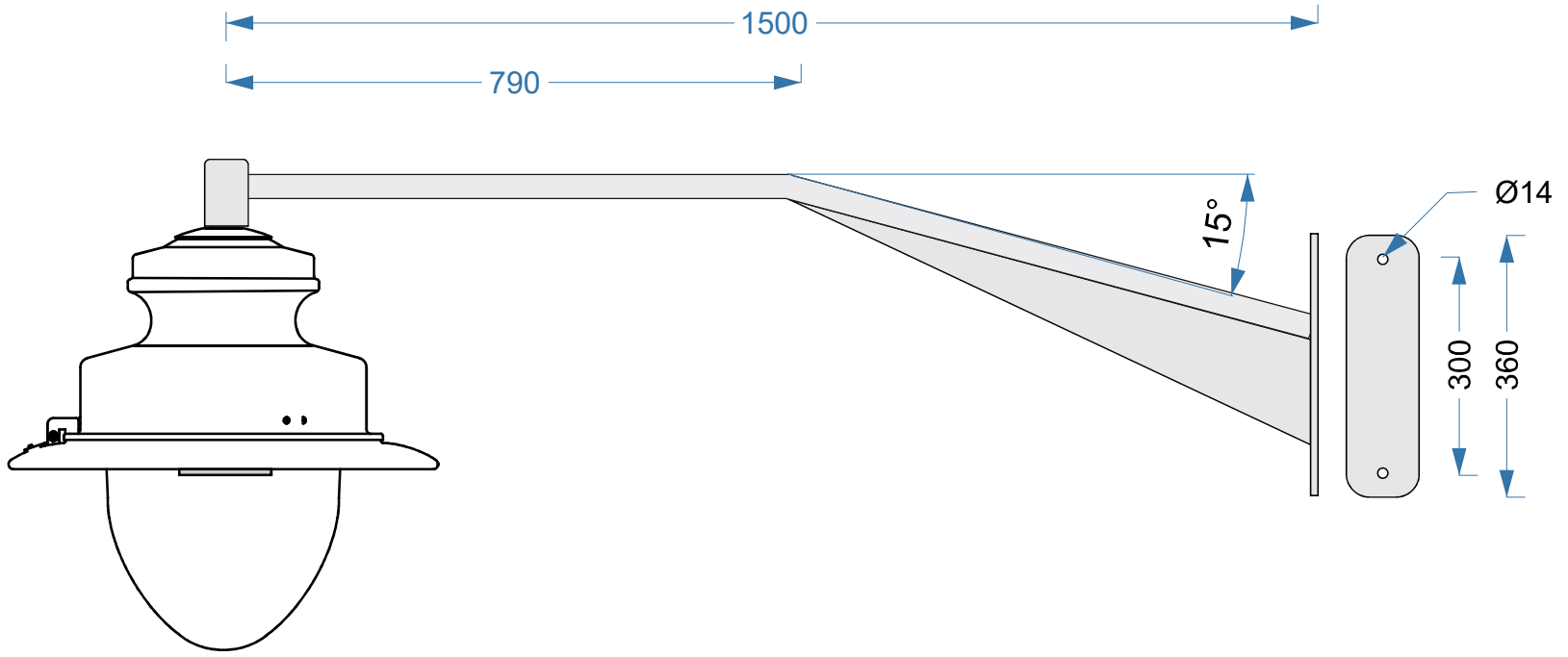
ATTACCO A TRE FORI 120° FEBA###

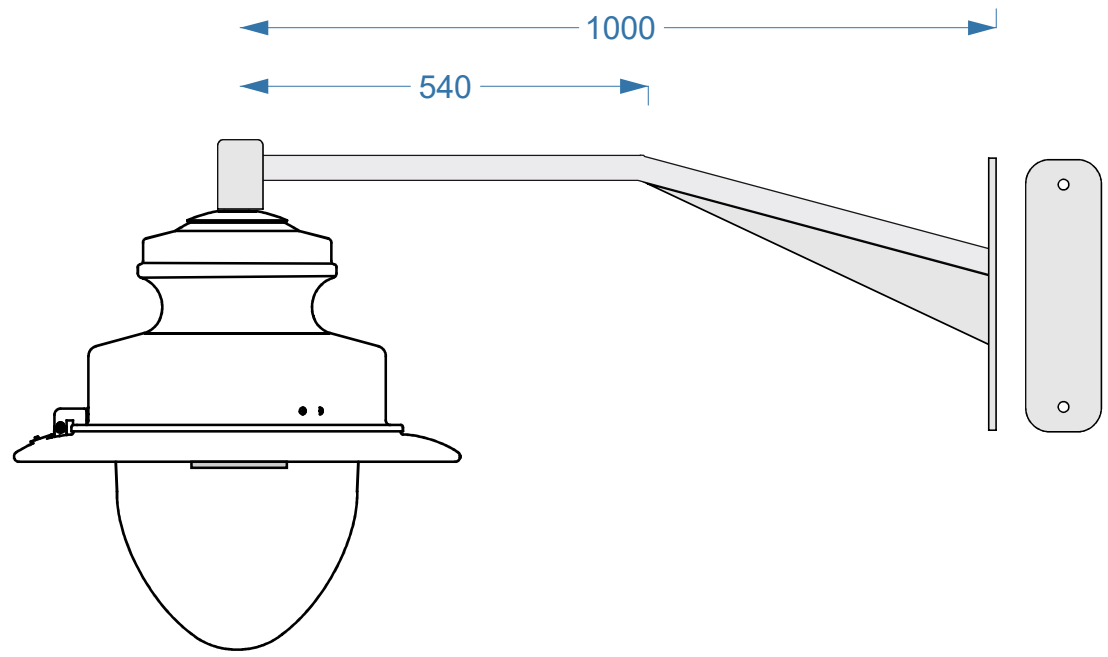


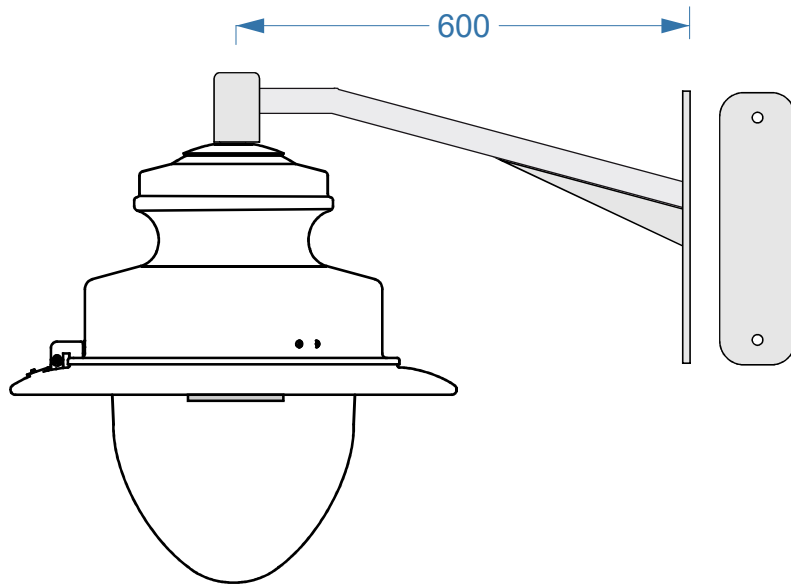
Serie mensole CARUGGIO



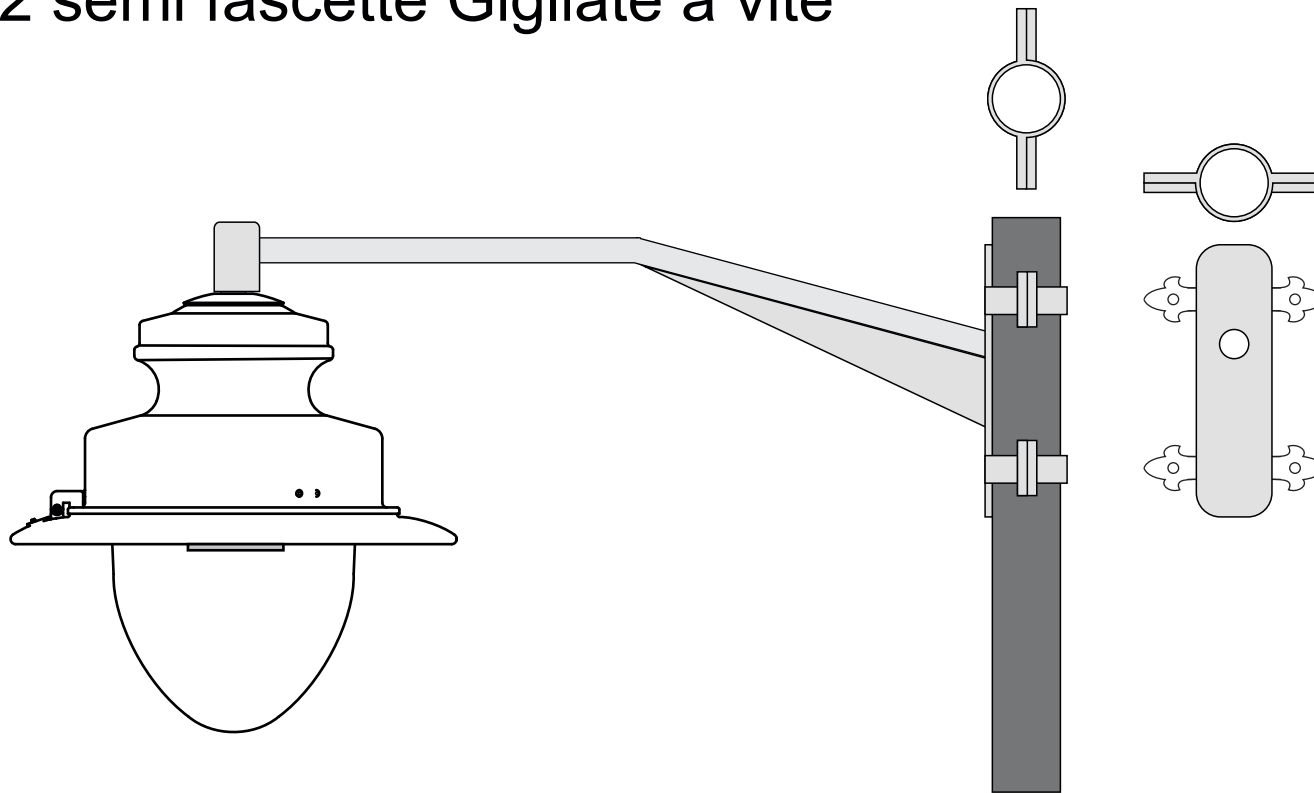




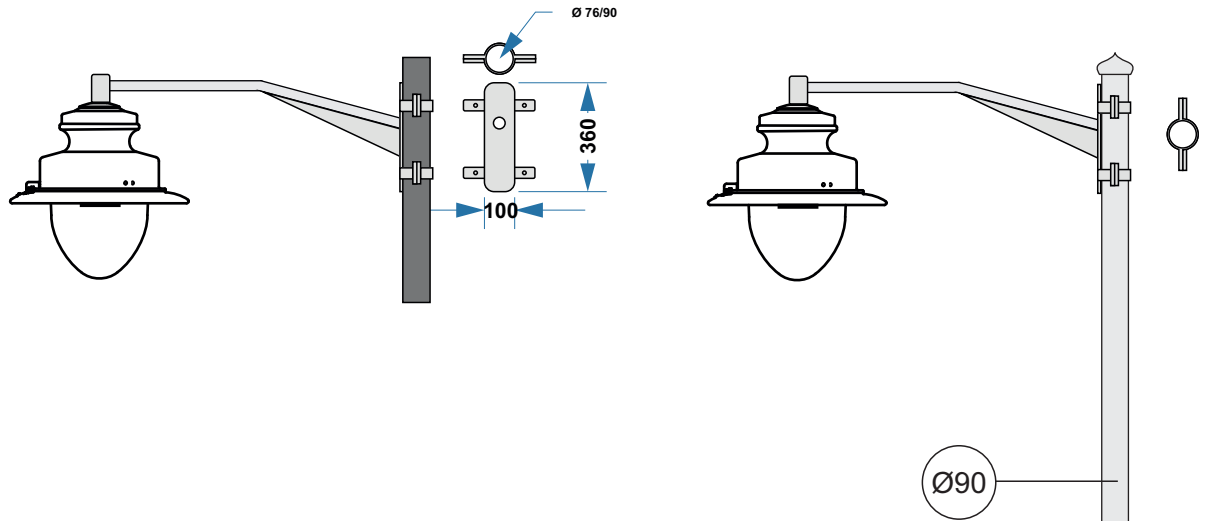


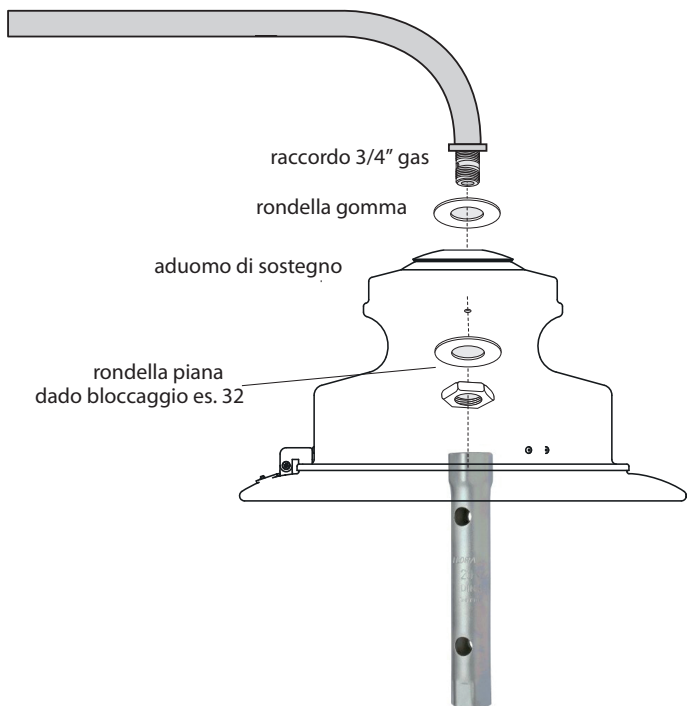


Fissaggio mensola a palo con 2 semi fascette Gigliate a vite



Fissaggio mensola a palo con
2 semi fascette ferro con vite



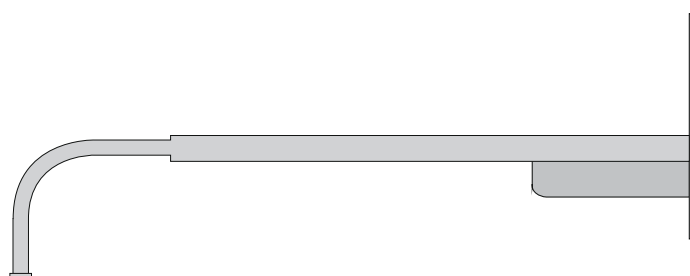
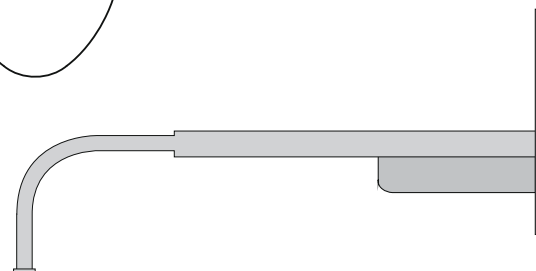
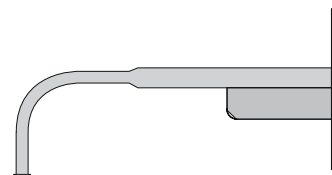
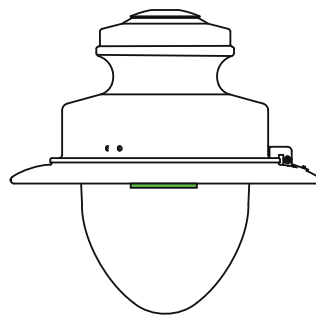


raccordo 3/4" gas

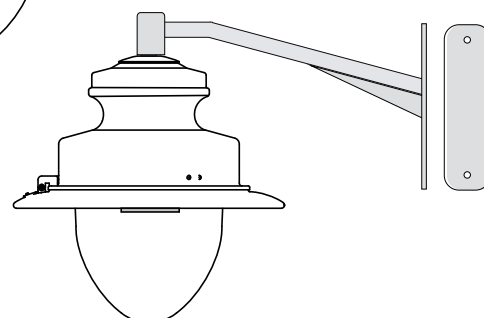
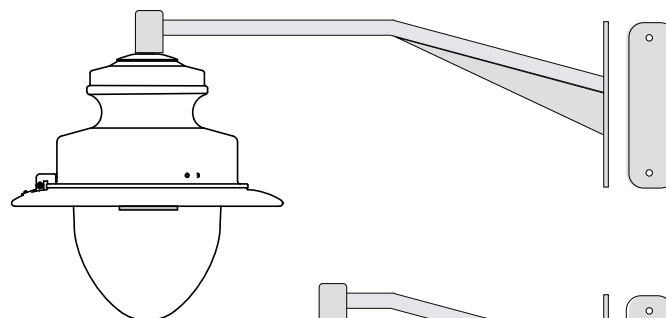
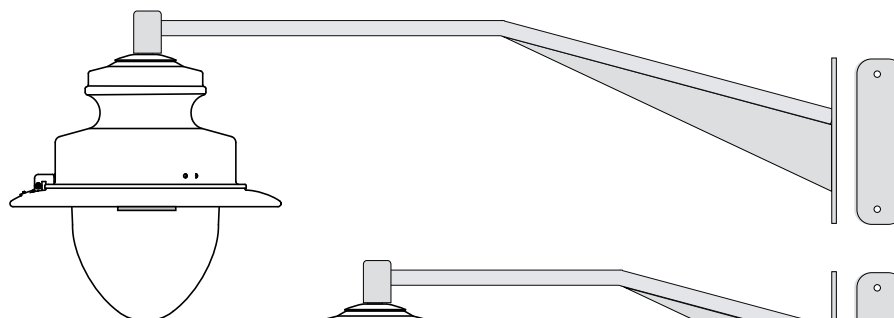
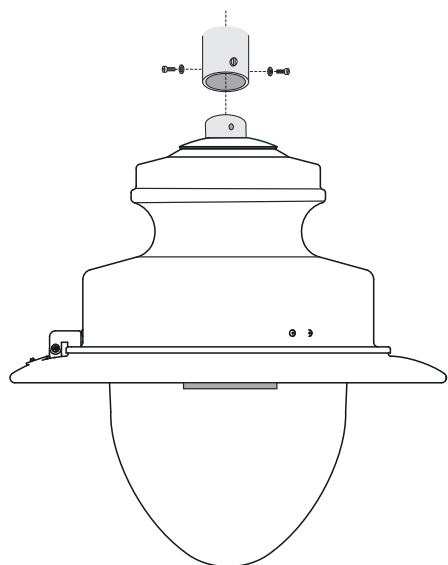
rondella gomma

aduomo di sostegno

rondella piana
dado bloccaggio es. 32



installazione su mensole con tubo filettato
finale 3/4 gas - a mezzo dado e rondella



installazione su mensole con mozzo per
innesto in tubo diam.48 (Bracciali)

ISTRUZIONI PER L'ASSEMBLAGGIO E LA POSA IN OPERA DI PASTORALE BT SU PALI FERRO E FUSIONE BT TESTAPALO

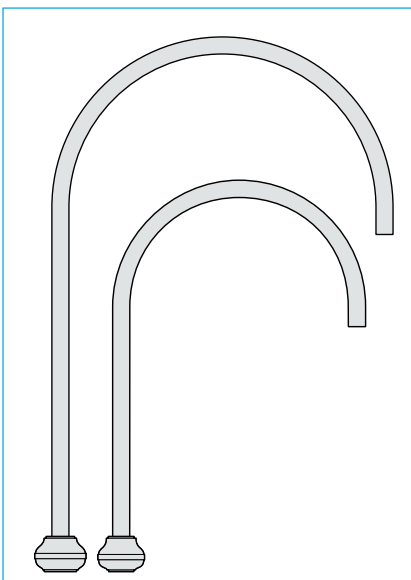
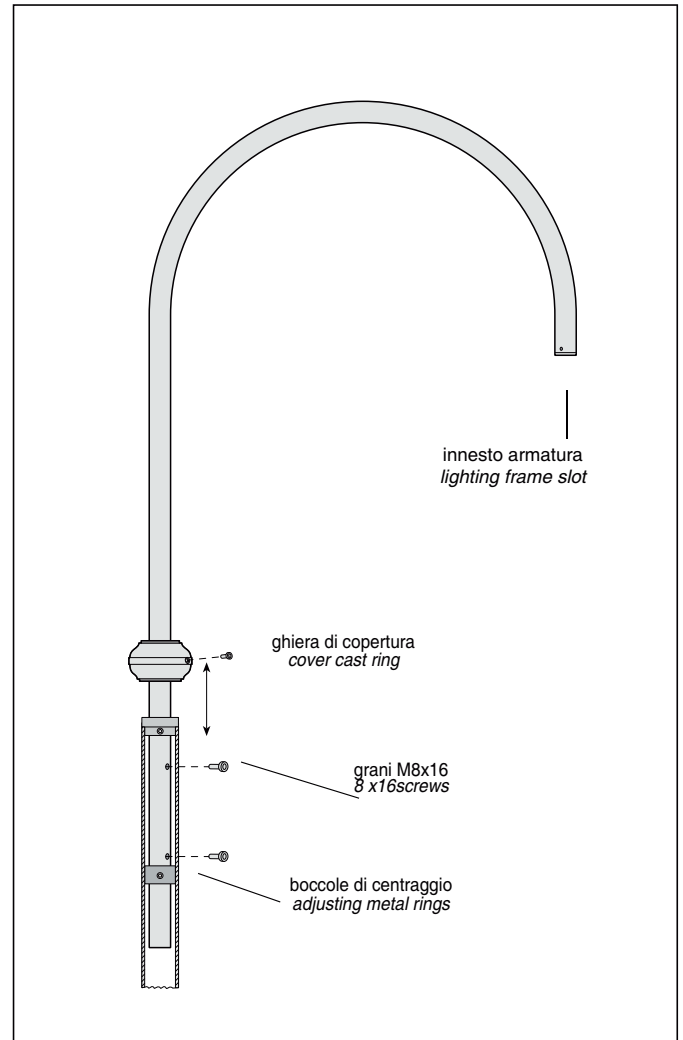
CON CIMA PASTORALE BT

Questi pali Ferro e Fusione sono predisposti per l'innesto guidato del pastorale. Mediante due boccole di centraggio e di scontro si allineano il diametro del palo e quello del pastorale.

La sommità del palo è dotata di adeguata foratura per il bloccaggio del sistema.

Per facilitare la posa perpendicolare del palo consigliamo di innestare il Pastorale sul palo già in opera. In caso si volesse posare il palo già cablato a suolo, anteporre il punto 7 al punto 3.

1. Inserire la base nel palo dall'estremità inferiore, facendola scorrere verso l'alto.
2. Aprire la portella di derivazione sul palo e far passare il cavo di alimentazione nello stelo, collegandolo alla morsettiera.
3. Posare il palo nel plinto, facendo passare i cavi in una guaina di plastica fra il pozzetto di derivazione ed il plinto di fondazione. Se l'impianto è in Classe I di isolamento, collegare il conduttore di messa a terra al palo, utilizzando il bullone M8 predisposto.
4. Disporre il palo in bolla con l'ausilio di cunei di legno.
5. Eseguire la costipazione di sabbia ed il collarino in cemento.
6. Far scendere la base al suolo a coprire il collarino, siliconare la luce rimasta tra palo e base ed effettuare eventuali ritocchi alla verniciatura graffiata dallo sfregamento della base durante le operazioni di posa.
7. Montare il Pastorale come segue:
 - 7.1. Passare il cavo elettrico attraverso il bracciale ed avvitare all'estremità il nipplo 3/4" gas contenuto nella confezione dell'armatura. Lasciare fuoriuscire una ricchezza adeguata di cavo per arrivare alla morsettiera.
 - 7.2. Innestare il Pastorale, conducendo il cavo fino alla morsettiera; sistemare la ghiera di copertura ai due diametri.
 - 7.3. Bloccare il pastorale sul palo con le due viti M8x35 in dotazione.
8. Montare l'armatura in dotazione al palo secondo le istruzioni allegate alla stessa.
9. Collegare l'alimentazione alla morsettiera, rispettando le norme CEI 64-7 fasc. 800 Impianti elettrici di illuminazione pubblica e similari.



LISCIO

pastorale modello crook model	altezza height	sbraccio overhang	peso weight
I 157BT LISCIO 500	800	500	6,5
I 197BT LISCIO 700	1000	700	7
I 153BT LISCIO 950	1400	950	9

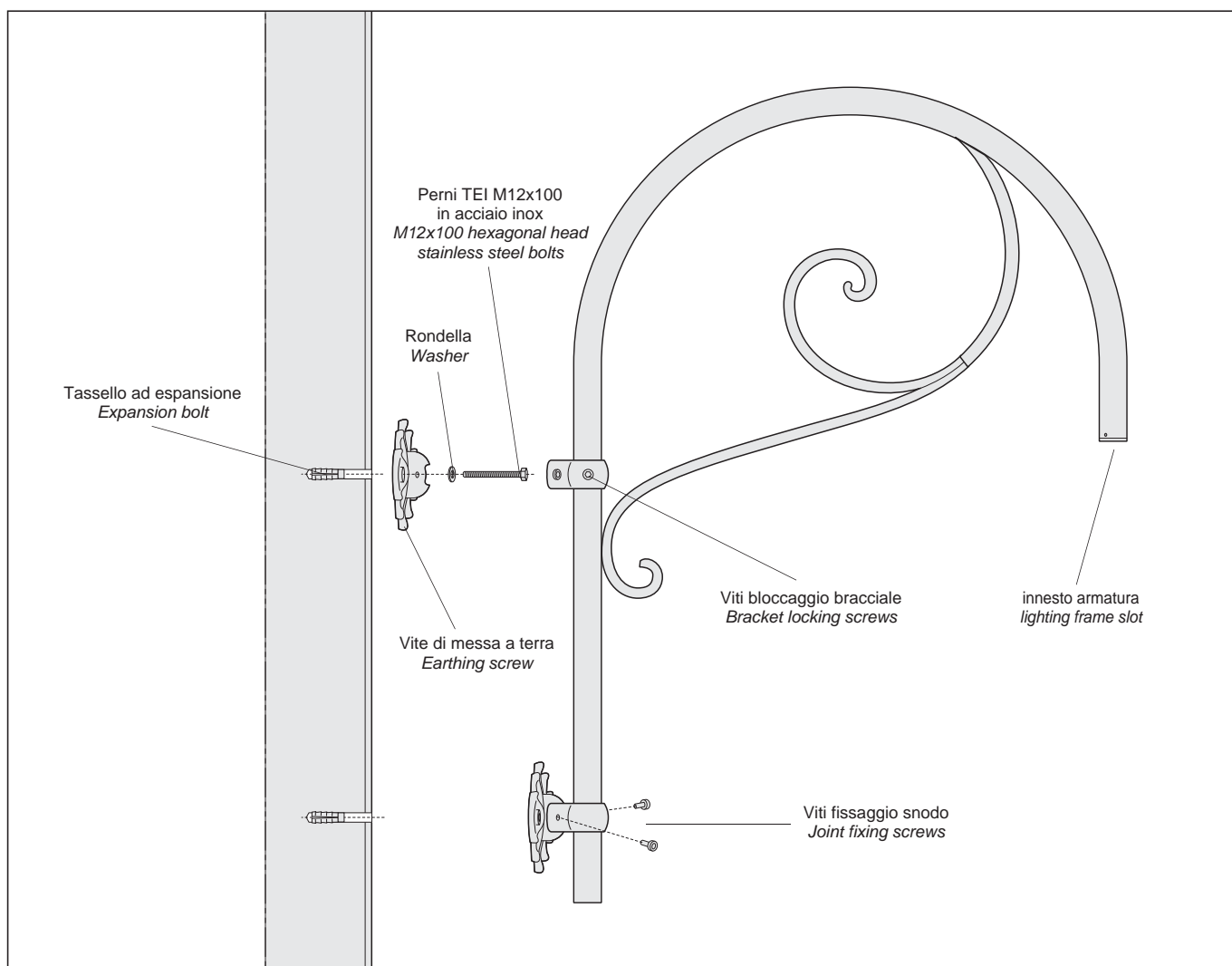
ISTRUZIONI PER IL MONTAGGIO DELLE MENSOLE A MURO

WALL BRACKETS MOUNTING INSTRUCTIONS

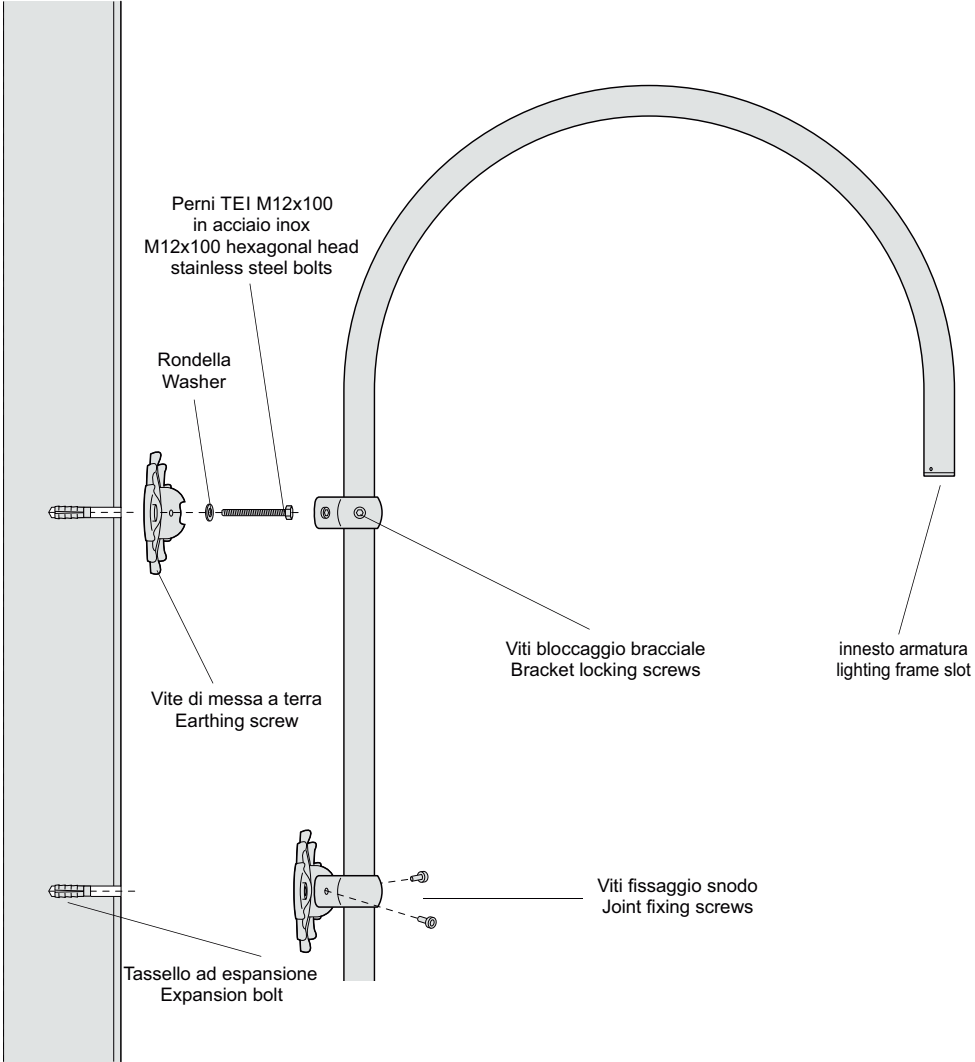
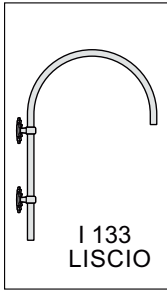
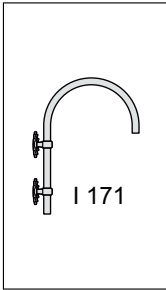
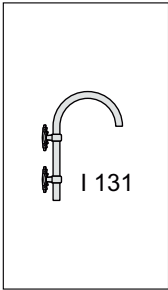
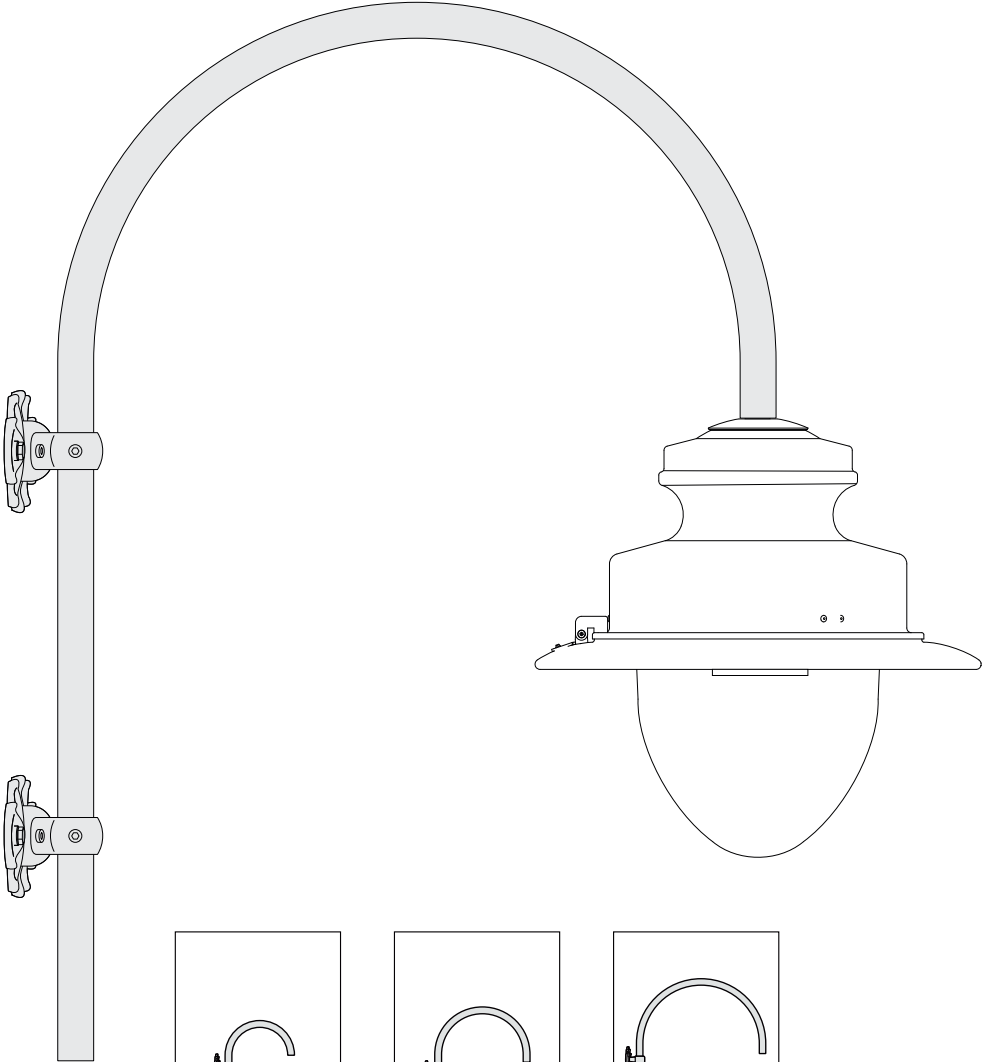
BRACCIALI A MURO

1. Montare i due snodi in ottone sul bracciale e fissarli in posizione ognuno con due viti a testa cava esagonale M8x16.
2. Fissare agli snodi i rosoni in alluminio, utilizzando le altre quattro viti M8x16.
3. Con il bracciale così assemblato si potranno marcare i centri fori su di una dima per riportarli sulla parete.
4. Forare con punta di diametro adeguato al diametro dei tasselli forniti. Il foro deve essere sufficientemente profondo per permettere il completo avvitamento dei perni.
5. Far scorrere il cavo di alimentazione nel bracciale attraverso l'apposito foro.
6. Inserire i tasselli nei fori e posizionare il bracciale, assicurandosi che

- sia solidamente sostenuto sino al completo bloccaggio dei dadi.
7. Inserire le rondelle sulle viti di bloccaggio e serrare a fondo i bulloni con chiave esagonale.
 8. Se l'impianto è in Classe I di isolamento, collegare il conduttore di messa a terra al bracciale, utilizzando il bullone predisposto.
 9. Montare l'armatura secondo le istruzioni allegate alla stessa.
- N.B.** Il collegamento deve essere effettuato secondo la norma CEI 64-7 fasc. 800 *Impianti elettrici di illuminazione pubblica e similari*.
- Avvertenza:** I tasselli forniti in dotazione standard sono idonei per la posa su pareti di materiale compatto (calcestruzzo o pietra). Per differenti tipologie di posa (materiali friabili e pareti con rivestimenti) si consiglia di utilizzare perni di adeguata lunghezza abbinati ad eventuali sistemi specifici (fiala chimica).



BRACCIALE LISCIO





Tagliafico Lighting S.n.c.

di Mariangela, Luigi Roberto e Marco
Amministrazione
Ufficio Commerciale - Export
Via A. Pedullà 55
16165 Genova - Italy

tel. +39 010 8301288
fax +39 010 8084870

P. I. 01922140999

www.tagliaficolighting.com
info@tagliaficolighting.com